



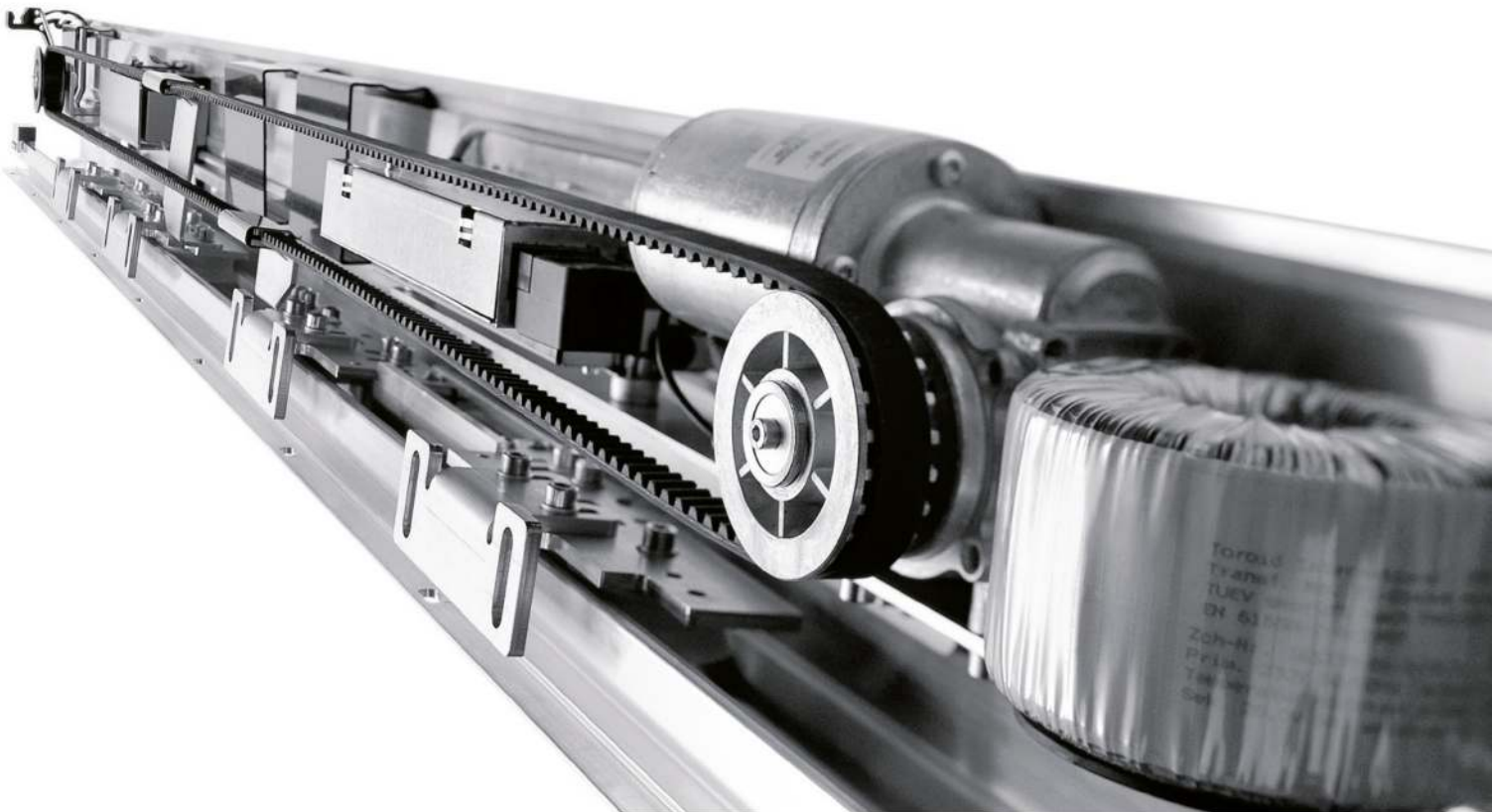
»OPERADOR PARA PUERTA CORREDIZA ES 200 MARCA DORMAKABA MOD.ES 200.

ES 200

ES 200 2D

ES 200 EASY PLUS

Operadores modulares
para puertas correderas



Operadores para puertas correderas

Flexible, simple y modular

La familia de operadores para puertas de corredera dormakaba ES 200 ofrece una solución perfecta a todo tipo de instalaciones. El ES 200 equipado con la nueva tecnología dormakaba PowerDrive, responde plenamente a todos los requisitos para un operador de corredera en términos de capacidad de adaptación a diferentes parámetros de la puerta: dimensiones, pesos y funcionalidad de la misma. En el caso de salidas de emergencia y puertas situadas en rutas de evacuación, la versión ES 200-2D, equipada con la tecnología DualDrive, ofrece una solución excepcional de alta seguridad de funcionamiento.

El sistema modular

El concepto modular del ES 200 proporciona una base ideal para la expansión de nuevas ideas y conceptos individuales de diseño y construcción de un operador de corredera. Todos los componentes mecánicos son comunes y pueden ser utilizados en las tres versiones

disponibles de este operador (ES 200, ES 200-2D e ES 200 EASYplus). Con estos sistemas, dormakaba abre paso a nuevos horizontes. A partir de ahora, ya no será necesario reemplazar los componentes si desea ampliar la funcionalidad de su operador. En el futuro, la modularidad estará a la orden del día.

El nuevo sistema modular se compone de un módulo base (BM), del módulo DualDrive (operador 2D) y módulos de expansión (FM). Por tanto, la actualización del sistema de acuerdo con los requisitos del cliente puede ser llevado a cabo sin problemas. A resaltar especialmente el Minimecanismo de gobierno (MDU), equipado con todos los componentes electrónicos necesarios para el funcionamiento del sistema, testado antes del inicio de la producción en serie.

Nuevo ES 200 EASYPlus

Es la solución perfecta que garantiza la funcionalidad para cada tipo de aplicación y necesidades. El ES 200 EASYplus

dispone de serie del módulo EN 16005 / DIN 18650 para la protección y auto-chequeo de los sensores de seguridad en los cantos de apertura de la hoja. Esto elimina la necesidad de instalar costosas barreras u hojas de seguridad.

El ES 200 EASYplus ha sido ensayado y aprobado para puertas de hasta 2 x 120 kg / 1 x 200 kg.

Es muy similar al ES 200 EASY, con todos los parámetros fáciles de ajustar usando los botones incorporados y el display. No requiere de elemento de programación adicional.

Un sistema para el futuro

Este sistema es una inversión en el futuro. Sin hablar de la seguridad de las prestaciones, basada en nuestras décadas de experiencia en el ámbito de la automatización: una historia que ha convertido a dormakaba en líder del mercado en el ámbito de operadores automáticos para puertas peatonales.

El ES 200 cumple con toda la normativa y reglamentos de seguridad europeos, nacionales y alemanes UNE EN 16005, R238 (ZH1/494) y DIN 18650.

(incluyendo uso de puertas correderas automáticas en rutas de evacuación).

Son necesarios dispositivos de seguridad según la normativa UNE EN 16005, como resultado de su correspondiente evaluación de riesgos de cada situación de hueco.

Versiones disponibles de suministro

El ES 200 está disponible en diferentes versiones de suministro: componentes, operador completo ensamblado previamente o el sistema completo de puerta corredera de dormakaba.

Accesorios

dormakaba ofrece una amplia gama de componentes, tales como programadores, radares/sensores, así como perfiles para puertas perfectamente adecuados e integrados con el operador.



Características y ventajas

- Sistema modular y flexible, permitiendo la integración a posteriori de elementos/ funciones sobre el mismo operador.
- PowerDrive: control dinámico de la aceleración y frenado en sistemas con hojas especialmente pesadas. Control redundante y con un motor potente en la versión 2D.
- Minimecanismo de gobierno (MDU) Pre-ensamblado y probado de fábrica.
- Completo con sistema BUS DCW® (dormakaba Connect and Work) para una integración más sencilla de sensores y radar.
- Puesta en marcha y ajustes mediante display (opcional con terminal de mano dormakaba). Compatible con todos los perfiles estándar.
- Amplia gama de accesorios disponibles.
- Conforme a todas las normativas de seguridad europeas.
- Tecnología alemana, certificación 1 millón de ciclos disponible.
- El operador más silencioso del mercado



Nuestro compromiso para un futuro sostenible

Estamos comprometidos con el desarrollo sostenible como máxima de nuestro negocio. El objetivo de dormakaba es garantizar el ahorro de energía y la conservación de recursos, un porcentaje elevado de

reciclaje y la duración y calidad de nuestros productos. Las Declaraciones Ambientales del Producto (EPD), sobre la base de evaluación del ciclo de vida del producto, se utilizan para e

cálculo de la sostenibilidad de edificios. Los certificados EPD están disponibles en la web www.dormakaba.com

Dimensiones de la puerta	ES 200
Puerta corredera de 1 hoja	– Ancho de paso LW 700 – 3000 mm – Peso máx. por hoja 1 x 200 kg
Puerta corredera de 2 hojas	– Ancho de paso LW 800 – 3000 mm – Peso máx. por hoja 2 x 160 kg
Altura libre de paso*	2100 – 3200 mm

*Otras dimensiones bajo pedido

Datos técnicos

Altura de tapa	100 o 150 mm
Profundidad	180 mm
Fuerza máx. de apertura y cierre 150 N	●
Velocidad de apertura (regulable)	10 – 70 cm/s *
Velocidad de cierre (regulable)	10 – 50 cm/s
Temporización de apertura	0 – 180 s **
Tensión de alimentación	230 V, 50/60 Hz
Consumo de energía	250 W
Grado de protección	IP 20
Rango de temperatura de uso	- 20 – + 60 °C
Humedad (relativa)	max. 93 %
Cumple directiva baja tensión de la UE	●
Producción conforme a la norma ISO 9001	●
Declaración mediambiental de productos de acuerdo a ISO 14025.	
Certificado: Instituto de la Construcción y Medio Ambiente e.V.	●
Nº de declaración: EPD-DOR-2013511-E	

* 10 – 55 cm/s para EASYplus

** 0 – 60 s para EASYplus

Módulo base (BM)

Sistema modular	●
Programador de funciones control por microprocesador	●
– Cerrado	●
– Automático	●
– Abierto	●
– Apertura parcial	●
– Solo salida	●
– Modo noche/banco	●
Conexiones para	●
– Bloqueo electromecánico	●
– Sensores de apertura y seguridad al cierre	●
Ajuste de los parámetros básicos a través del display	●
Salida de 24 V de alimentación externa	●
Memoria interna para el seguimiento de código de error	●
Interfaz bus dormakaba DCW	●
Batería recargable de emergencia	●

ES 200 2D	ES 200 EASYplus
900 – 1800 mm 1 x 150 kg	700 – 3000 mm 1 x 200 kg
1000 – 3000 mm 2 x 130 kg	800 – 3000 mm 2 x 120 kg
2100 – 3200 mm	2100 – 3200 mm

Módulo DualDrive (versión 2D)

Sistema de autochequeo nivel "d" según UNE EN 13849	●
Función de evacuación en caso de emergencia según UNE EN 16005	●
Módulo de expansión (FM) – opcional	
Bloqueo farmacia	●
Señales de estado de la puerta (tres salidas configurables)	●
Protección de los cantos de cierre y apertura	●
Bloqueo forzado	●
Contacto para timbre	●
Conexiones para interconexión exclusiva	●
Modo de sincronización	●

Módulo de funciones UNE EN 16005 – opcional *

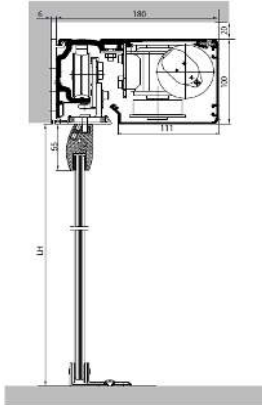
El módulo permite el control motorizado de los sensores de seguridad de los cantos de la hoja en sentido de apertura para sistemas en que la distancia entre la hoja móvil abierta y una pared perpendicular sea inferior a 200 mm, en cumplimiento con la norma UNE EN 16005.

Complementos adicionales

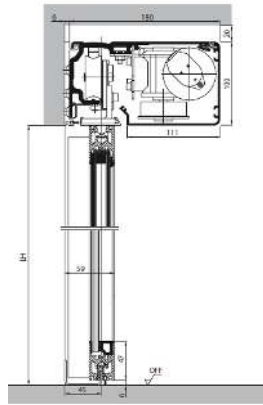
Bloqueo electromecánico (biestable)	○
Sistema de desbloqueo manual para el bloqueo electromecánico	○
Sensores de apertura y seguridad	○
Batería (para apertura y cierre de emergencia)	○
Módulo de alimentación de emergencia USV	○
Módulo para la integración con el sistema de control del edificio EIB	○

● Estándar ○ Opcional *Estándar para ES 200 EASYplus

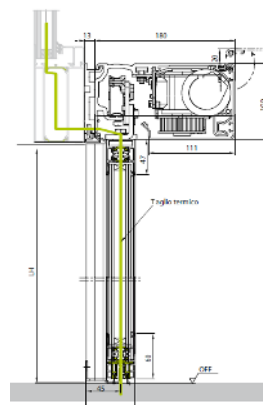
Sistemas de perfilería



Todo vidrio con pinza



Perfil tipo FLEX



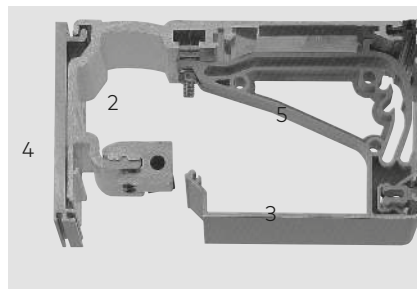
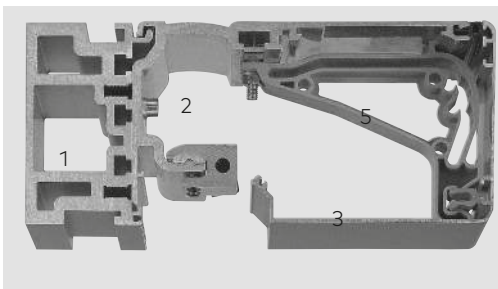
Perfil tipo FLEX Green

dormakaba ofrece perfiles para puertas todo vidrio y enmarcadas como excelente complemento al sistema ES 200.



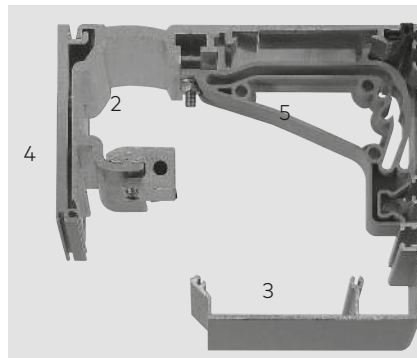
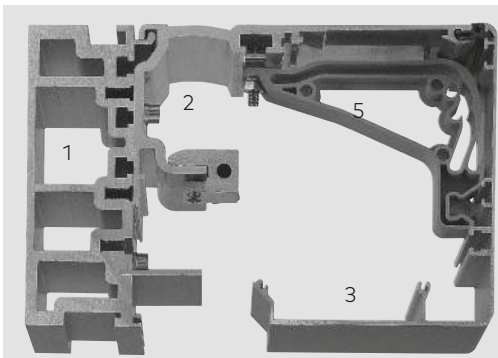
Sección con portante LM, h 100 mm

Sección con placa de montaje, h 100 mm



Sección con portante LM, h 150 mm

Sección con placa de montaje, h 150 mm

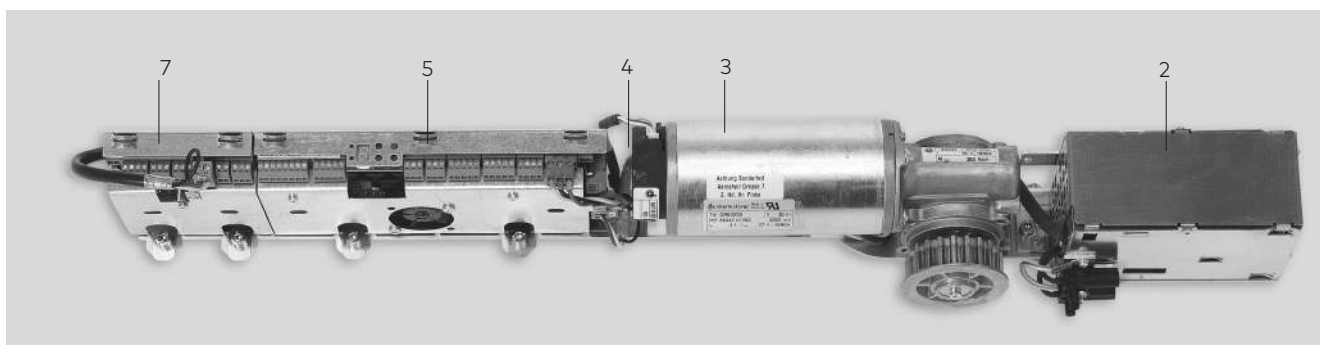


Secciones de altura 100 y 150 mm, para su instalación en pasillo o sobre una viga / pared que garantiza cualquier tipo de solución.

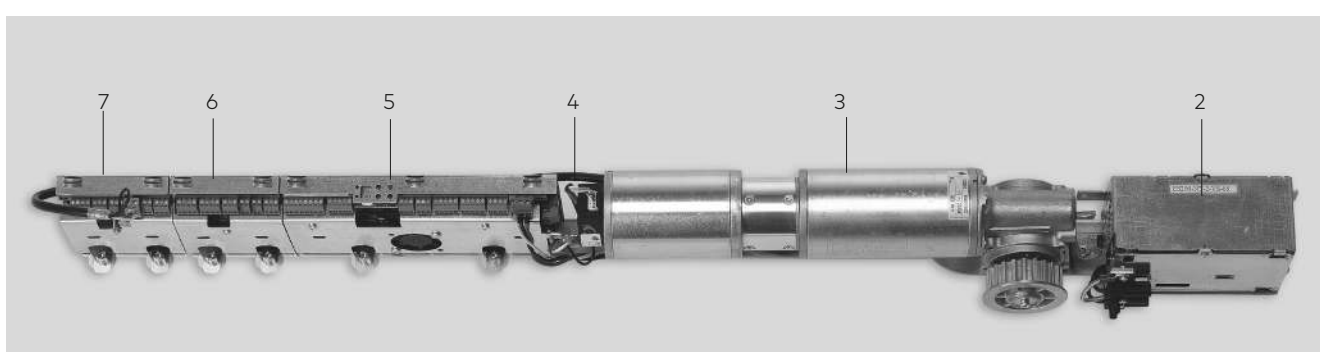
Las partes mecánicas base son las mismas para ambas soluciones.

- 1** Portante LM
- 2** Perfil de montaje y corredera
- 3** Tapa de 100 o 150 mm de altura
- 4** Placa de montaje
- 5** Soporte de fijación de la tapa

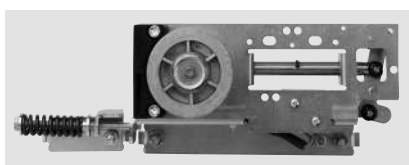
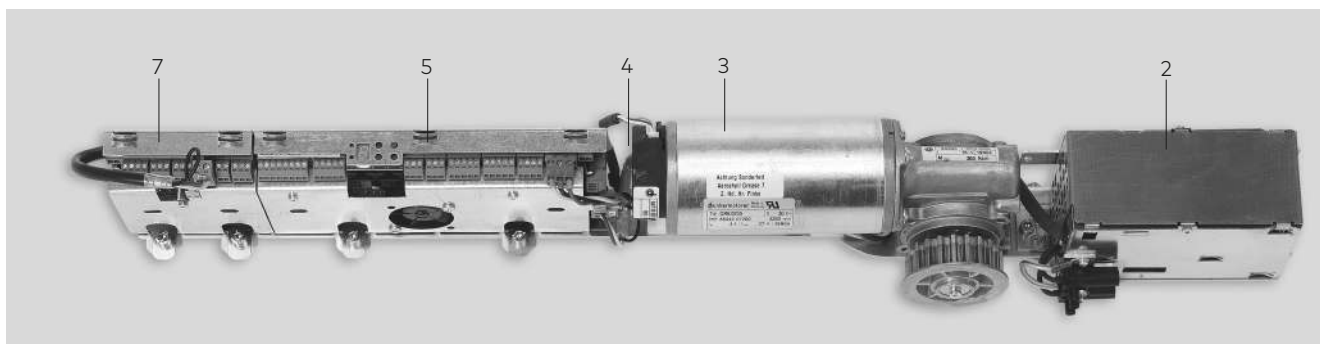
Minimecanismo de gobierno ES 200 estándar



Minimecanismo de gobierno con DualDrive (ES 200 2D)



Minimecanismo de gobierno EASY plus



Contrapolea con bloqueo integrado y con dispositivo tensor de la correa.

El minimecanismo de gobierno MiniDriveUnit (MDU), es el corazón del operador y se presenta en diferentes versiones:

ES 200 estándar, 2D y EASY plus.

Los componentes eléctricos preensamblados facilitan la instalación y garantizan un fácil mantenimiento del operador.

Componentes

- 2 Fuente de alimentación
- 3 Motor
- 4 Decoder
- 5 Modulo base (BM)
- 6 Modulo DualDrive (unidad 2D)
- 7 Módulo de expansión

DualDrive para rutas de evacuación

Según UNE EN 16005



La ventaja técnica ofrecida por el sistema DualDrive de dormakaba es el resultado de la combinación de un sistema electrónico inteligente y un motor redundante. Esto implica la operatividad duradera y no sujeto a alteraciones y al mismo tiempo reduce significativamente las intervenciones de mantenimiento y gastos relacionados.

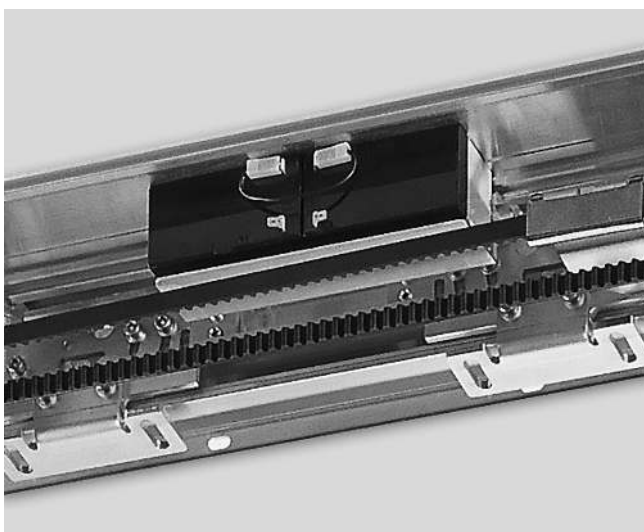
Otros sistemas basados en cables y elementos elásticos son delicados y se pueden deteriorar, embragues y muelles no son opción para la apertura en caso de emergencia.

En nuestro caso está garantizada la máxima seguridad de funcionamiento en todas las situaciones gracias a la función de auto-chequeo continuo realizado por el sistema, asegurado por el cumplimiento de la electrónica del nivel de prestaciones "d" según UNE EN 13849, tal como exige la UNE EN 16005 para puertas de corredera automáticas en salidas de evacuación sin función antipánico.

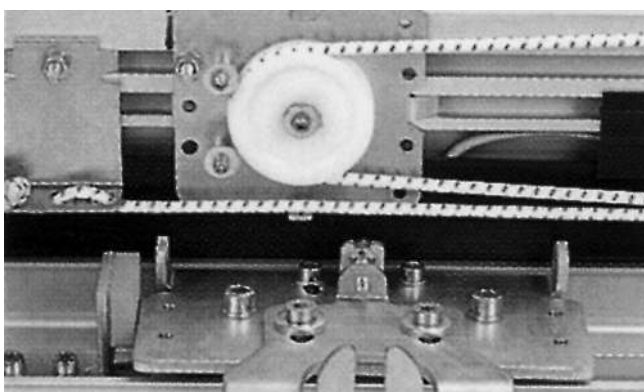
Todo ello certificado por TÜV.

DualDrive - Máxima seguridad al instante.

DualDrive en resumen:



Funcionamiento de emergencia con batería integrada.



Otros sistemas: utilizan un componente elástico delicado sujeto a desgaste.



dormakaba: la seguridad se garantiza gracias al sistema DualDrive.

- Mayor fiabilidad en el funcionamiento de puertas en salidas de emergencia gracias al motor y al sistema de control redundante.
- Alta flexibilidad en el diseño de puertas correderas para las rutas de evacuación, permite la instalación de cualquier tipo de perfil, incluido puertas todo vidrio.
- Batería integrada recargable para la apertura / cierre de la puerta en todas las situaciones de manera fiable e independiente de circuitos eléctricos.
- Desbloqueo manual disponible como opción.
- Inversión fiable de presente y futuro gracias al cumplimiento de las normas europeas y nacionales en el campo de las salidas de emergencia y rutas de evacuación (UNE EN 16005).
- Mayor eficiencia gracias a sus componentes de instalación y mantenimiento sencillo.
- Disponible paquete de servicio de mantenimiento y soporte.

El certificado TÜV, organismo notificado Europeo, atestigua la validez de la tecnología DualDrive y el cumplimiento de las normas para su uso en puertas automáticas peatonales de corredera en salidas de evacuación.

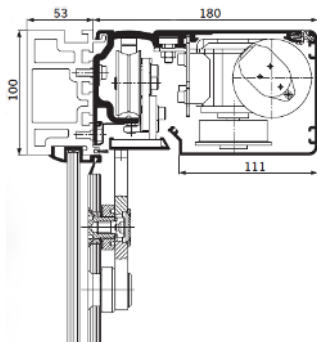


ES 200

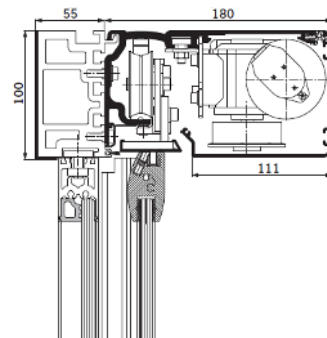
El operador para cada diseño de puerta

Variantes de puerta con ES 200, 100 mm de alto.

con herrajes
MANET



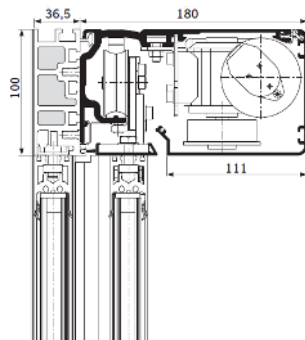
con perfil pinza



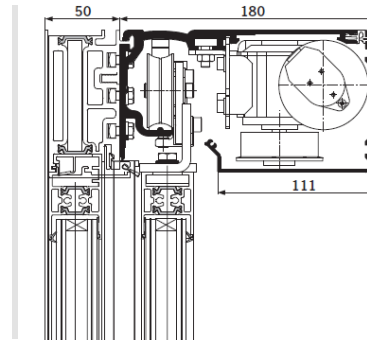
Sistema PowerDrive
Para un funcionamiento especialmente potente

Las variantes de puerta que se muestran en esta página son para montaje en pasillo con perfil portante LM

con perfiles
FLEX

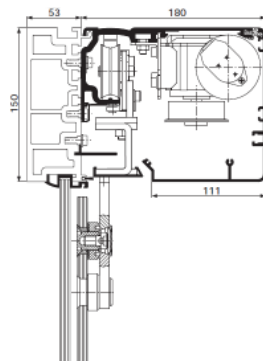


con perfiles
FLEX Green

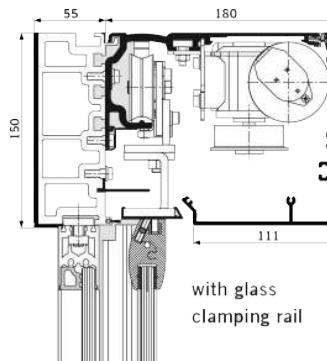


Variantes de puerta con ES 200, 150 mm de alto

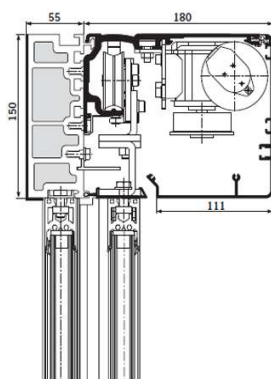
con herrajes
MANET



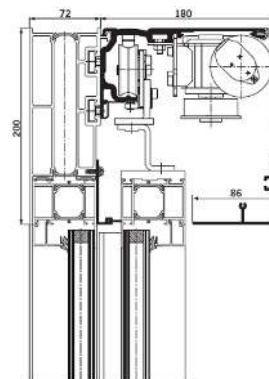
con perfil pinza



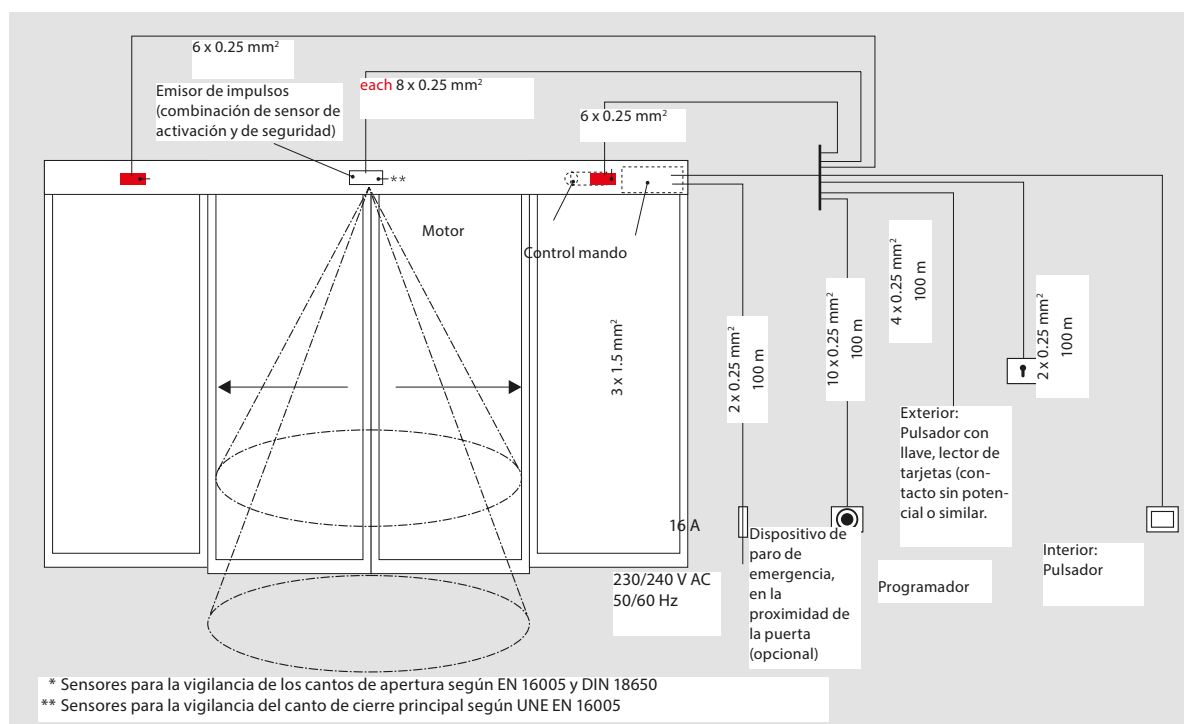
con perfiles FLEX,
permitiendo el uso de
vidrio de cámara



con perfiles de rotura de
puente térmico FLEX
Green






Conexiones




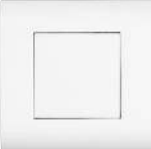
Programadores



PROGRAMADORES PARA SELECCIONAR EL MODO DE FUNCIONAMIENTO

dormakaba dispone de una amplia variedad de programadores fáciles de manejar para ajustar la operación de la puerta a las necesidades individuales del cliente. Los programadores están disponibles en diversas versiones para satisfacer cualquier requisito imaginable. Las opciones abarcan desde la versión mecánica estándar hasta la versión completamente electrónica, opcionalmente con llave o código electrónico.



Programador	Denominación	Descripción	Sistema de instalación	Nº artículo
	PG-S1	5 posiciones, aluminio, blanco, empotrado, 80 x 80 x 40 mm	Gira S-Color	19135401150
	PG-S2	5 posiciones a llave, aluminio, blanco, empotrado, 80 x 80 x 40 mm	Gira S-Color	19135602150
	EPS-S	Programador electrónico sistema 55, 5 posiciones, bloqueable mediante código, teclado de membrana, color aluminio, blanco, empotrado, 80 x 80 mm. Mismo programador con LED para DualDrive	System 55 System 55	16556901150 16556801150

Pulsadores

Pulsador manual	Denominación	Descripción	Sistema de instalación	Nº artículo
	Pulsador blanco dormakaba	Contacto inversor de un polo, marco sencillo, blanco, empotrado	Sistema 55	19144701170
	Pulsador sin contacto	Pulsador de radar sin contacto "MAGIC SWITCH", empotrado, 80 x 80 mm, blanco		05076831332

Pulsador a llave	Denominación	Descripción	Sistema de instalación	Nº artículo
	KT 3-1	1 contacto con medio cilindro (sustituible por un medio cilindro amaestrado), retirada de llave solo en posición neutra, aluminio, metal, 75 x 75 x 60 mm		
	KT 3-1 UP KT 3-1 AP	Empotrado Superficial		05054531332 05054631332
	KT 8	Abierto/cerrado 2 cotactos, con medio cilindro (sustituible por un medio cilindro amaestrado), retirada de llave solo en posición neutra, aluminio, metal, 75 x 75 x 60 mm		
	KT 8 UP KT 8 AP	Empotrado Superficial		05054831332 05054931332

Dispositivos infrarrojos

Sensores seguridad/combinados	Denominación	Descripción	Acabado	Nº artículo
	Prosecure Opti Scan	La cortina infrarroja asegura una protección óptima de la zona cercana a la puerta, según UNE EN 16005. Esto protege a las personas en la zona de peligro de apertura de la puerta	Negro	86301100
	Prosecure Opti Combi	Rápido y fácil de instalar, combinando infrarrojo de seguridad para el canto principal de cierre de la puerta y radas con reconocimiento de la dirección para apertura Todo ello conforme a la UNE EN 16005	Negro	86711400



Prosecure Opti Combi escape

Sensor combinado radar + infrarrojo de seguridad salida de evacuación

Negro 86721400



Cobertor de lluvia

Para Prosecure Opti Combi y Prosecure Opti Scan

Negro 86731900



Angular de montaje

Para Prosecure Opti Combi y Prosecure Opti Scan

Negro 86751900

Detectores de movimiento

Detectores de movimiento	Denominación	Descripción	Acabado	Nº artículo
--------------------------	--------------	-------------	---------	-------------



Radar Prosecure Opti Motion Mono

Ángulo de inclinación ajustable, amplio campo, reconocimiento de dirección, inmunidad, LED indicador de estado. Temperatura ambiente -20° C a +60° C

Negro 86101000

Prosecure Opti Motion Stereo

Ángulo de inclinación ajustable, vista inclinada y con un amplio campo, reconocimiento de dirección, supresión del tráfico cruzado, función Slow Motion, inmunidad, LED indicador de estado. Temperatura ambiente -20° C a +60° C

Negro 86111000

Detectores de movimiento	Denominación	Descripción	Acabado	Nº artículo
--------------------------	--------------	-------------	---------	-------------



Tapa de protección contra la lluvia/soporte para techo

Para detectores Opti Motion

86131900



Control remoto Prosecure

Control remoto para la programación de detectores Prosecure Opti Motion o productos de otras marcas, para el ajuste correcto de los sensores montados en alto, existe un menú de navegación autoexplicativo, pantalla LCD. Temperatura de ambiente -20° C a +60° C

86991900



Puertas & Portones Automaticos, S.A. de C.V.

¡Nuestra pasión es la Solución!....

»OPERADOR PARA PUERTA CORREDIZA ES 200 MARCA DORMAKABA MOD.ES 200.



(229) 461-7028

portonesautomaticos@adsver.com.mx
ads.portonesautomaticos@outlook.com



V06.26



(229) 927-55107, 167-8080, 167-8007, 151-7529

www.adsver.com.mx